

2016학년도
기계설계프로젝트 최종 보고서

과제명 : 파이프 칩 절단기

팀명: 삼위일체

2016. 06

대구대학교 기계공학부(기계설계공학전공)

2016학년도 기계설계프로젝트 최종 보고서

과제명 : 파이프 칩 절단기

(2015년 09월 01일 ~ 2016년 06월 15일)

팀명: 삼위일체

기계설계공학 설계프로젝트 최종보고서를
붙임과 같이 제출합니다.

2016. 06

대구대학교 기계공학부(기계설계공학전공)

제 출 문

대구대학교 기계공학부 학부장 귀하

본 보고서를 대구대학교 기계공학부 설계프로젝트 과제
“파이프 칩 절단기”의 결과보고서로 제출합니다.

(과제기간 : 2015. 09. 01 ~ 16. 06. 15)

2016. 06.

지도교수 : 윤 재 응 (인)

대표학생 : 홍 영 식 (인)

참여학생 : 박 성 주 (인)

황 삼 열 (인)

김 효 경 (인)

김 태 훈 (인)

최 은 율 (인)

보고서 작성 윤리 서약서

대구대학교 기계공학부 학부장 귀하

본인은 보고서를 작성함에 있어 다음과 같이 연구 윤리 및 보고서 작성 윤리를 준수하였음을 서약합니다.

1. 본인은 다른 학생의 보고서를 복사(copy)하지 않았습니다.
2. 본인은 다른 사람의 보고서 내용 중 전부 또는 일부를 무단으로 도용하거나 인터넷에서 내려받기(download)하여 대체하지 않았습니다.
3. 본인은 보고서에 참고자료를 인용할 경우 원본의 출처를 반드시 표시하였습니다.

2016. 06.

대표학생 : 홍 영 식 (인)

참여학생 : 박 성 주 (인)

황 삼 열 (인)

김 효 경 (인)

김 태 훈 (인)

최 은 율 (인)

기계종합설계(2016년도 1학기)

팀원 역할분담 계획

팀명: 삼위일체

주제: 파이프 칩 절단기

	성명	개인별 업무 계획
1	홍 영 식	총괄
		문서작성
		카티아 모델링
2	박 성 주	회계 업무
		PPT 수정
		카티아 모델링
3	황 삼 열	NFX 해석
		역학 계산
		최종 발표
4	김 효 경	주간보고서 작성
		PPT 작성
		바인더 정리
5	김 태 훈	NFX 해석
		역학 계산
		카티아 모델링
6	최 동 주	업체 조사
		NFX 해석
		카티아 모델링
공동 업무		업체 방문
		최종 PPT 작성
		최종 보고서작성

목 차

최종보고 요약문	I
요약1 부품 및 제작비 사용내역	II
요약2 설계구성요소 일람	III
요약3 현실적 제한요소 일람	IV
제1장 과제내용 및 목표	1
제1절 목적 및 필요성	1
제2절 과제의 목표	4
제3절 기대효과 및 활용방안	5
제2장 개념설계 및 상세설계	6
제1절 개념설계	6
제2절 해석 및 평가	9
제3절 설계 보완	11
제4절 상세설계	13
제3장 제작	17
제1절 공정도	17
제2절 제작	18
제4장 시험 및 평가	21
제1절 시험 요구조건	21
제2절 문제점 분석 및 처리결과	21
제3절 시험결과	22
제5장 결론	24
제1절 결론	24
제2절 총평	25
참고문헌	27
부록	28

최종보고 요약문

과제명	파이프 칩 절단기
팀명	삼 위 일 체
팀원	홍영식 박성주 황삼열 김효경 김태훈 최은율
과제기간	2015 년 9 월 1 일 ~ 2016 년 6 월 15 일

1. 개발내용 및 목표

파이프 제작 마지막 공정에서 용접하고 남은 6~8m정도 길이의 칩이 발생되고 발생된 칩이 분산되어 공장 내부에 방치할 시 미관상 좋지 않을뿐더러 날카로운 면에 의해 다치는 등 안전상의 위험이 있다. 이에 따라 마지막 공정라인에 칩을 절단하는 설비를 추가하였으나 에어압력에 의한 분산된 칩이 절단기 내부로 들어가 설비가 파손되거나 하는 위험이 있어 이 부분을 보완하고자 한다.

2. 개념설계 및 상세설계

파이프 제작 공정에서 발생하는 파이프가 설비내로 들어가는 문제점은 파이프 공정 관련 회사 경동을 방문하여 조언을 구해 사선의 철판으로 해결하였고, 업체의 요청에 따라 파이프의 날에 걸리는 응력 및 안전율을 계산하였다. 또한 설비 뒷부분에 에어가 빠져나갈 수 있는 구멍을 뚫어 집진기를 설치함과 동시에 입구 출구부분의 사이즈를 키워 절삭유가 유출되는 현상을 해결하였다.

3. 제작

업체의 설비제작시간과 비용의 지급시간이 달라 부득이하게 미니어처를 제작하게 되었다. MS파이프의 외주업체인 SL테크에 미니어처 제작을 의뢰하여 기존설비의 1/3 Scale로 축소하여 제작하였다.

4. 시험 및 평가

절단성 테스트를 위해 실제 설비와 유사하게 공기압을 이용하여 칩을 투입하여야 하나 불가능하므로 수동으로 금속 시편을 투입하여 절단성 테스트를 하였다. 실제 설비에 투입되는 칩의 길이가 가공되는 강관 파이프의 길이에 따라 달라지므로 금속 시편은 칩과 최대한 유사한 형태로 금속 시편 길이에 변수를 주어 약 50번의 테스트를 실시하였다

5. 세부 연구개발 내용 및 실적

입구 부분과 설비 윗부분에 공기가 빠져 나갈 수 있도록 설계, Chip Box에 집진기를 설치함으로써 절삭유가 설비 주위에 튀어나오는 현상을 방지하였다. 그리고 절단기 옆 철판을 설치함으로써 파이프가 정렬되어 파이프 파손을 방지 하였다. 업체요구사항 이었던 칩 절단기 크기 축소는 모터와 나이프의 기어 연결부를 타이밍 벨트로 바꿈으로써 형상의 크기를 축소하여 작업공간을 확보, 제작비용도 절감하게 되었다.

요약 1. 부품 및 제작비 사용내역

순번	부품 구매 및 제작 내용 상세	참조페이지	소요예산(원)
1	SM45C		260,000
2	SKD 11		80,000
3	선반/밀링/연마 가공		1,700,000
4	저압 3상 유도 전동기		800,000
5	열처리 가공		300,000
6	그 외 부속 부품		360,000
7			
8			
9			
10			
11			
12			
13			
14			
15			
16			
17			
18			
19			
20			
총 액			3,500,000
예산지원 사업목록	<ul style="list-style-type: none"> CK-1 뿌리산업 특성화트랙 산학형종합설계 제작지원: 3,500,000 		

요약 2. 설계구성요소 일람표

구 분	적용 내용	적용 여부	적용	
설 계 구 성 요 소	설계 목표 설정	<p>파이프 제조 과정 중 발생하는 칩 절단 시 공기압에 의해 파이프가 설비 내로 들어가 설비가 파손되는 현상과 와류로 인해 절삭유가 설비 외부로 유출되는 현상을 해결하고 설비 가동 시 나이프에 걸리는 응력과 변위 등을 해석하였다.</p>	○	1.2절 pp. 4
	합성	<p>나이프에 걸리는 응력과 변위 등을 해석하기 위해 NFX를 사용. 문제가 되는 현상들을 해결하기 위해 파이프 가공 설비 제조업체로부터 조언을 구하였다.</p>	○	2.1절 pp. 6~8 2.2절 pp. 9~10
	분석	<p>현재 시중에서 칩의 관리에 사용되는 제품으로는 칩 압축기 등이 있으나 칩 절단기는 업체의 자체 제작 설비이므로 기존에 시중에 나와 있는 제품은 따로 없다.</p>	○	1.1절 pp. 3
	제작	<p>업체의 설비 보완 제작 시기가 제작비용 지급 시기와 맞지 않아 실 제품의 제작 공정에 참여하지 못하여 업체의 설비 제작 업체에 의뢰하여 실 제품의 축소 모형을 제작하였다.</p>	○	3.2절 pp. 18~20
	시험	<p>실제 설비의 테스트는 직접 하지 못하였으나 현재 업체에서 사용 중이며 모형을 통한 실험에서 금속 시편을 투입하여 절단되는 것을 확인할 수 있었다.</p>	○	4.1절 pp. 21 4.3절 pp. 22~23
	평가	<p>모형의 가동 테스트에서 시편이 문제없이 절단됨을 확인할 수 있었으며 실 제품 역시 업체에서 문제가 되던 현상이 해결되어 문제없이 사용 중이다.</p>	○	4.2절 pp. 21

요약 3. 현실적 제한조건 일람표

구 분		적용 내용	적용 여부	적용
현 실 적 제 한 조 건	원가	기존에 기어로 연결되던 부분을 타이밍 벨트로 바꿈으로서 제작 단가를 낮추었다. 또한 가공비 역시 감소한다.	○	2.3절 pp. 12
	안전성	NFX 해석 등을 통해 설비 자체의 안전율을 확인하여 충분히 안전하다는 것을 확인 할 수 있다.	○	2.2절 pp. 9~10
	신뢰성	모형은 실제크기의 3분의 1의 크기로 축소한 것일 뿐 실제의 설비와 성능의 차이는 없다.	○	4.1절 pp. 21 5.1절 pp. 24
	윤리성		X	
	미학		X	
	사회에 미치는 영향	가공 시 발생하는 칩을 그대로 방치 및 폐기할 시 작업자의 안전과 처리 비용 발생 등의 문제가 있다. 칩 절단기를 통한 칩 폐기 시 작업자의 안전과 처리 비용 절감 등 환경적, 안전적으로 향상되는 효과가 있다.	○	4.2절 pp. 21

제 1장 과제내용 및 목표

제1절 목적 및 필요성

우리는 특성화 팀으로서 업체의 애로기술을 해결 해 주는 팀이다. 그래서 업체를 조사하던 중 졸업한 선배가 근무하는 회사를 알게 되었다. 선배와 미팅을 통해 회사의 애로 기술점을 발견 했고 학교에서 배운 지식으로 충분히 해결 할 수 있다고 생각했다. 회사의 이름은 (주)MS파이프이며 경상북도 포항시 남구 오천읍 문덕리 1353-1에 위치하고 있다.

구분	제조방법	용도	Korea	Japan	USA	UK
기계구조용 탄소강관	ERW	자동차, 오토바이, 전자부품 각종 기계 부품으로 사용	KS D 3517 STKM	JIS G 3445 STKM	ASTM A512 A513	BS 1717 BS 1775
일반구조용 탄소강관	ERW	건축, 보덕, 일대, 난간, 지주 등 구조물로 사용	KS D 3566 STK	JIS G 3444 STK	ASTM A500	BS 980 BS 1139 BS 4848
일반구조용 각종 탄소강관	ERW	건축 구조물, 기계장비 등 구조물로 사용	KS D 3568 SPSR	JIS G 3466 STKR	ASTM A500	BS 4848
배관용 탄소강관	ERW	사용압력 낮은 물, 기름, 가스 등 일반적인 배관용	KS D 3507 SPP	JIS G 3452 SGP	ASTM A53	BS 1387
압력배관용 탄소강관	ERW	350° 이하 온도에서 사용하는 압력배관용	KS D 3562 SPPS	JIS G 3454 STPG	ASTM A53	BS 3601
연료가스용 탄소강관	ERW	사용압력 (9.9kg/cm ²) 이하인 연료가스용	KS D 3631 SPPG	*	*	*
스프링클러용 탄소강관	ERW	대형건물, 고층빌딩의 소화용 파이프	*	*	ASTM A795	*

<표 1-1>



<그림 1-1>



5. 마킹 Marking



6. 절단 Cutting



7. 와류탐상 비파괴 검사
Non-Destructive Testing



8. 면취 end Facing

<그림 1-2>



9. 교정 Straightening



10. 바니쉬 코팅 Varnish Coating



11. 품질시험 Quality Test



12. 포장 Packing

<그림 1-3>

MS파이프는 외경 92.6mm이하 강관을 최적의 성형기술과 ERW(전기저항용접)방식을 적용하여 <표 1-1> 과 같은 다양한 파이프를 생산한다. 파이프는 그림 <1-1>, <1-2>, <1-3> 과 같이 총 12가지의 공정과정을 거친다. 포장 전 파이프 내부에 있는 칩을 고압의 공기압으로 밀어내는데 이때 5~6m 가량의 긴 칩이 발생한다. 이때 발생한 칩을 공장내부에 방치할 시 작업자의 안전과 작업효율을 떨어트린다.



<그림 1-4>



<그림 1-5>

<그림 1-4> 사진의 칩 절단기는 MS파이프 회사에서 독자적으로 개발한 설비이다. 마지막 공정라인에 가공을 마치고 발생하는 칩을 절단하는 설비를 추가하여 사용하고 있다.

하지만 간혹 <그림 1-5>와 같이 에어압력에 의해 칩뿐만 아니라 파이프도 절단기 내부로 들어가 파이프와 칩 절단기가 파손이 되어 경제적으로 손실도 발생하며 파이프가 씹힐 때 옆에 있는 작업자도 다칠 위험이 있다.

이뿐만 아니라 칩 박스 안으로 들어가야 할 절삭유가 와류현상에 의해 밖으로 튀어나오게 되어 작업환경을 더럽히며 작업자의 건강에 좋지 않은 영향을 주어 작업 효율을 감소시킬 수 있으므로 이 부분을 보완하고자 한다.

제2절 과제의 목표

기존에 사용되던 파이프 칩 절단기의 애로사항

- 파이프가 칩 절단기 안으로 밀려들어가는 현상
- 와류현상에 의해 절삭유가 설비 밖으로 유출되어 공장내부가 더러워지는 현상
- 기존에 사용하던 칩 절단기의 크기가 커서 공간을 많이 차지한다는 불편함
- 회사 요구 사항 : NFX 해석을 통해 나이프의 걸리는 응력과 변위 계산

그래서 삼위일체 조의 목표는

- 파이프가 칩 절단기 안으로 들어가지 않도록 잡아주는 설비 설치
- 와류 현상이 발생하지 않도록 칩 절단기의 설계 변경 & 설비 설치
- 칩 절단기 크기 축소
- NFX 해석

제 3절 기대효과 및 활용방안

1. 기대효과

3가지의 목표를 해결 한다면

- 칩 절단기 안으로 파이프가 밀려들어가지 않게 될 것이다. 그렇게 되면 설비와 파이프의 파손을 방지하여 안정성을 확보할 수 있다.
- 절삭유가 유출되지 않게 되면 작업 공간이 청결해지게 될 것이며 작업자의 건강에도 긍정적인 영향을 미쳐 일의 능률 또한 오를 것이다.
- 모터 연결부의 크기를 줄이면 설비의 크기가 축소되기 때문에 작업공간을 확보 할 수 있다.
- 생산성이 증가하고 그로 인해 기업의 이윤이 늘어날 것이다.

2 활용방안

파이프의 제작공정은 장입 및 저장 - 성형 - 고주파 전기저항 용접 - 정형 - 마킹 - 절단 - 와류탐상 비파괴 검사 - 면취 - 교정 - 바니쉬 코팅 - 포장 순으로 이루어져 있는데 바니쉬 코팅 후 파이프 용접으로 인한 파이프 내부의 칩을 제거하는 공정이 들어간다. 고압의 에어로 파이프 내부에 있는 칩을 제거하는데 제거된 칩의 길이는 5~6m이기 때문에 보관하는데 어려움이 있다. 따라서 고압의 에어로 파이프 칩을 제거하는 동시에 파이프 칩 절단기를 이용하여 긴 파이프 칩을 잘게 잘라 보관이 용이하도록 한다.

제2장 개념설계 및 상세설계

제1절 개념설계

저희 팀이 업체애로기술을 해결하기 위해 <그림 2-1>과 같이 MS파이프에 방문하여 파이프 제작에 대한 전반적인 이해와 파이프 칩 절단기가 무엇인지 눈으로 보고 담당자의 설명을 들었습니다.



<그림 2-1>

설계 목표인 첫째, 칩 절단기로 파이프가 들어가지 않도록 설계 둘째, 절삭유의 역류 문제 해결하기 위해 정보를 찾던 중 대구에서 파이프 절단기를 만드는 (주)경동에 찾아가 조언을 구하기로 하였습니다.



〈위치〉

대구 달성군 다사읍
성서 5차 산업단지

〈주요 생산품〉

- 톱 기계
- 파이프 면취 가공기계

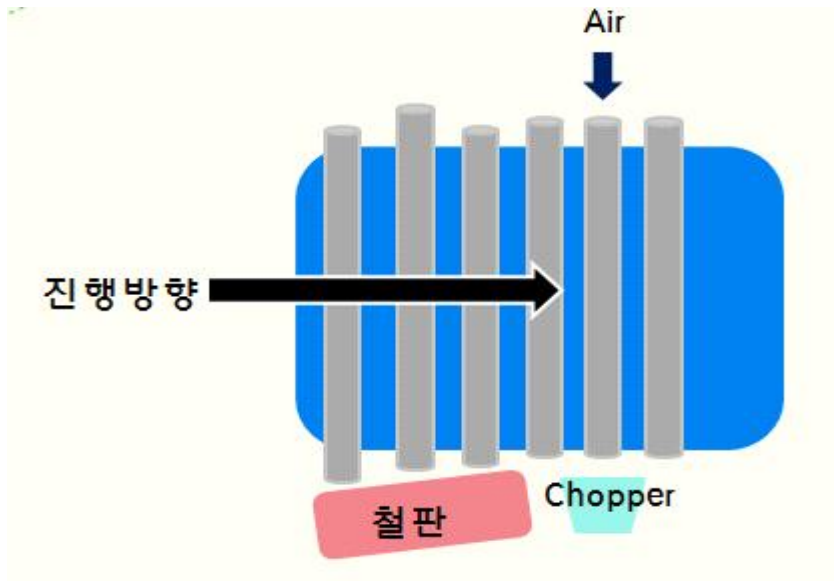
〈그림 2-2〉

〈그림 2-2〉와 같이 (주)경동은 대구광역시 성서 5차 산업단지에 위치하고 있으며 주요 생산품으로는 파이프 면취 가공기계와 톱 기계를 만드는 업체이다. (주)경동 담당자와 미팅을 통해 파이프 칩 절단기의 애로 기술에 대해 설명하였다.



〈그림 2-3〉

파이프가 정렬되지 않아 파이프 칩 절단기 안으로 칩 외에도 파이프가 들어가는 점은 〈그림 2-3〉과 같이 파이프 홀더를 설치하여 개선하면 되지 않겠냐는 조언을 얻었다. 파이프 홀더는 센서를 통해 스프링이나 에어실린더로 지지하면 된다고 하였다. 위 피드백을 (주)MS파이프에 전달하였으나 파이프 홀더 설치를 위해 현재 생산을 멈출 수 없고 비용과 시간이 많이 든다는 단점이 있어 (주)MS파이프 담당자와 위 아이디어를 바탕으로 협의를 하였다.



<그림 2-4>

아이디어 회의를 통해 파이프의 정렬문제를 철판을 통해 해결하는 것으로 하였다. 현재 생산성에 영향을 끼치지 않고 저비용으로 해결하여 담당자와 우리 팀은 아주 만족하였다.



<그림 2-5>

와류를 막는 방법에 대해서는 집진기를 설치함으로써 In-Put & Out-Put을 원활히 하여 와류를 막는 방법이 어떻겠냐는 조언을 받아 (주)MS파이프 담당자에게 전달하였다. 담당자와 회의를 통해 집진기는 Chip Box에 넣는 것으로 개선하였다.

제2절 해석 및 평가

업체요구 사항 인 기존 파이프 칩 절단기의 나이프에 걸리는 힘과 변위 안전율을 계산하기 위해 나이프에 어느 정도의 힘이 걸리는지 계산하고 결과 값을 NFX해석에 이용하였다.

<모터>
전 력 : 5.5kW
회 전 수 : 1800RPM

<기어비>
2 : 1

$$T(kgf * cm) = 97400 * \frac{H(kW)}{N(rpm)}$$

$$H = 5.5kW \quad N = \frac{1800}{2} = 900rpm$$

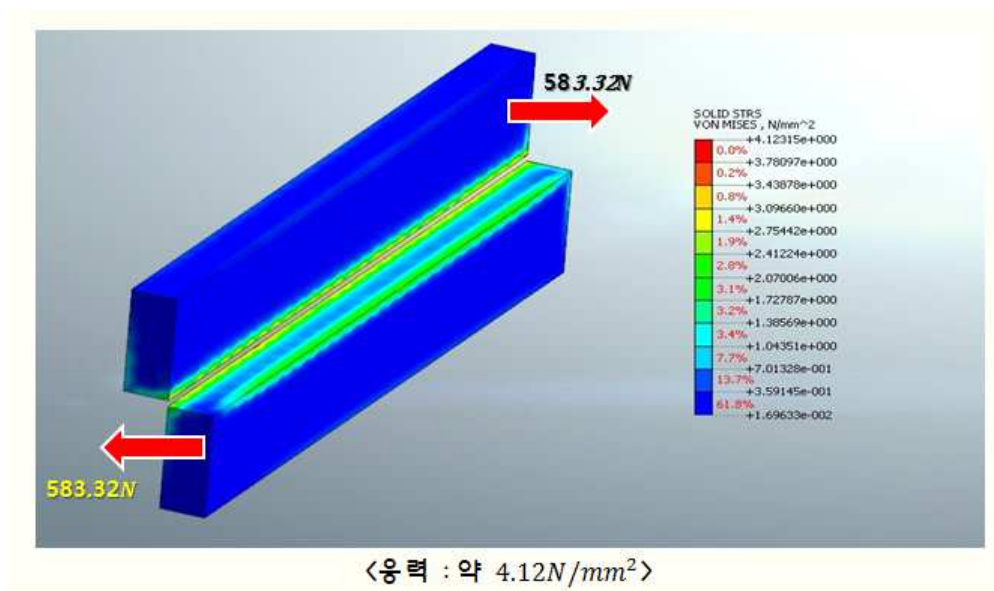
$$T = 97400 * \frac{5.5}{900} = 595.22kgf * cm$$

$$\text{반지름} = 10cm \quad F = \frac{T}{r} = 59.522kgf$$

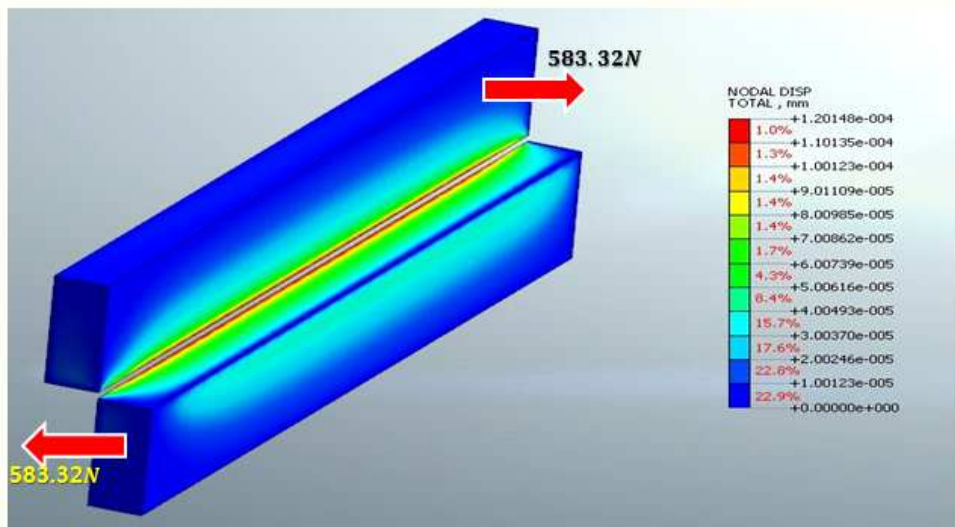
$$F = 59.522 * 9.8 = 583.32N$$

<전력과 RPM을 이용하여 Torque를 구하는 공식>

위의 <공식>과 같이 기존 모터의 전력은 5.5kW, 회전수 1800RPM, 기어비 2:1을 이용하여 Torque를 구하고 Force를 계산하였다. 계산 결과는 583.32N이다

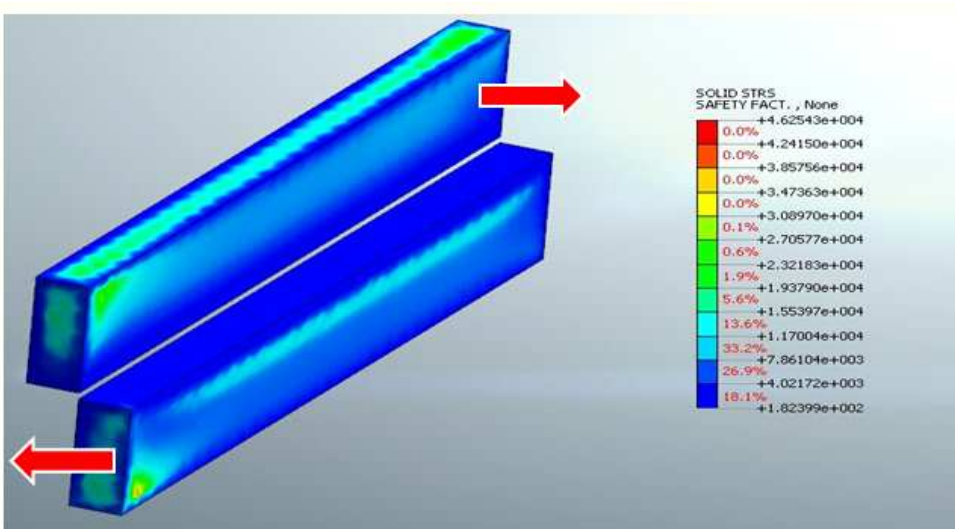


<그림 2-6>



<변위 : $1.20 \times 10^{-4}mm$ >

<그림 2-7>

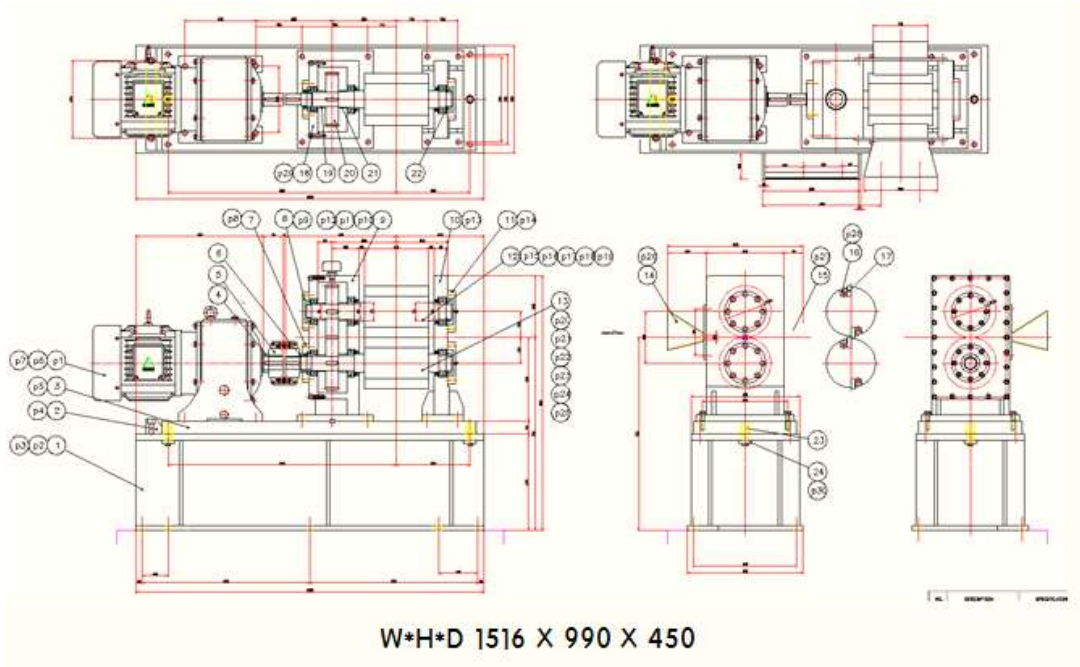


<안전율>

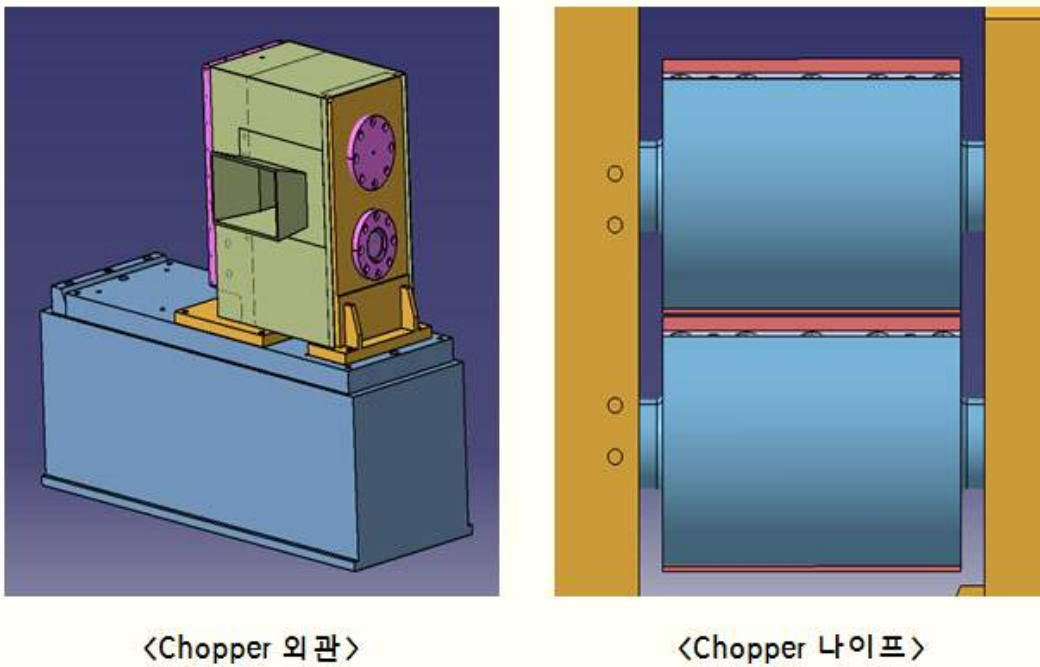
<그림 2-8>

<그림 2-6>에서 보이는 바와 같이 해석조건은 칩이 잘리게 되는 절단 날(선)부분을 제외하고 선 구속을 주었다. 그리고 칩이 닿는 부분은 집중응력을 선으로 주어 각각 583.32N을 넣었다. 화살표 방향은 힘의 방향을 뜻한다. <그림 2-6>은 나이프에 걸리는 응력을 나타낸 것이다. $4.12N/mm^2$ 가 나왔고 <그림 2-7>변위는 $1.20 \times 10^{-4}mm$ 로 거의 움직이지 않는 것을 볼 수 있다. 이에 따라 <그림 2-8>최소 안전율은 180으로 상당히 안전하게 나왔음을 알 수 있다. 이 해석 값을 (주)MS파이프 측에 전달하였고 기존 설비의 나이프 부분은 문제가 없음을 알게 되었다.

제3절 설계 보완



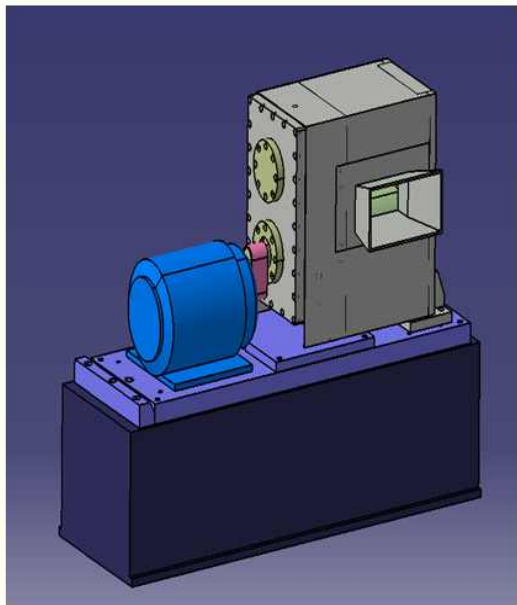
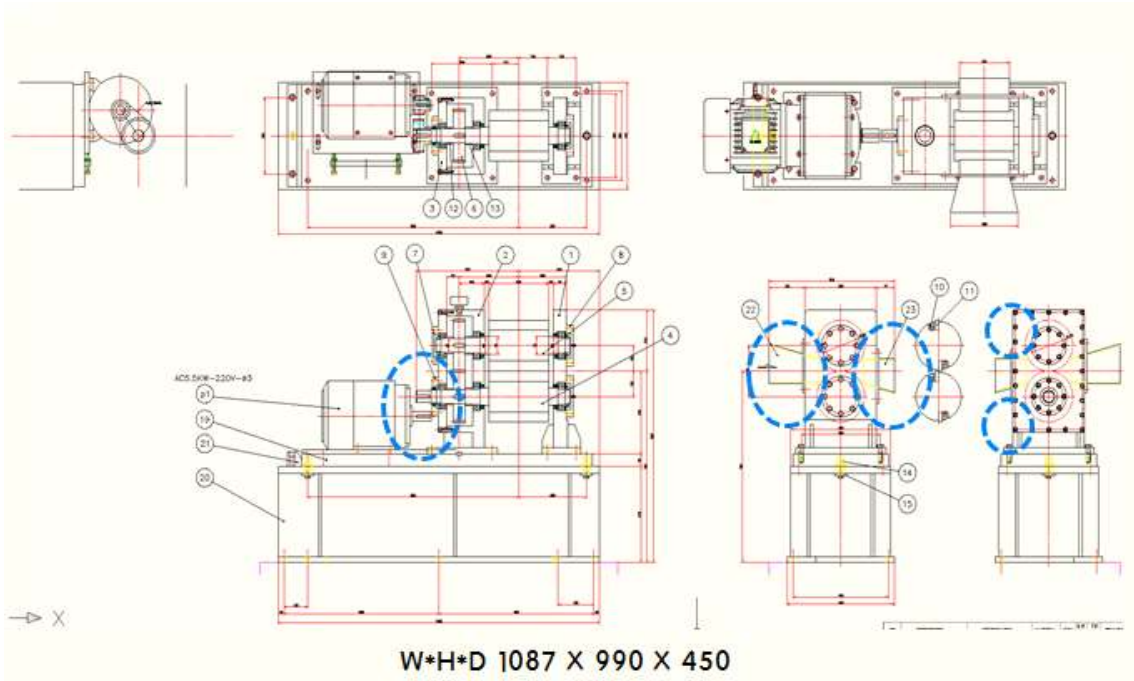
<그림 2-9>



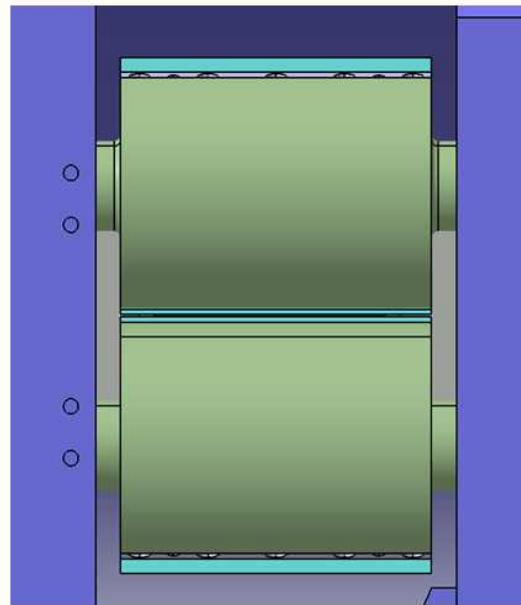
<그림 2-10>

<그림 2-9>는 기존 설비의 CAD도면이다. 크기는 W×H×D 1516×990×450 이다. 감속기를 이용하여 나이프의 Torque를 증가시켰고 호퍼의 입구와 출구가 좁아 질삭유가 역류하는 현상이 있었다.

<그림 2-10>은 도면을 토대로 CATIA모델링 한 사진이다.



<Chopper 외관>



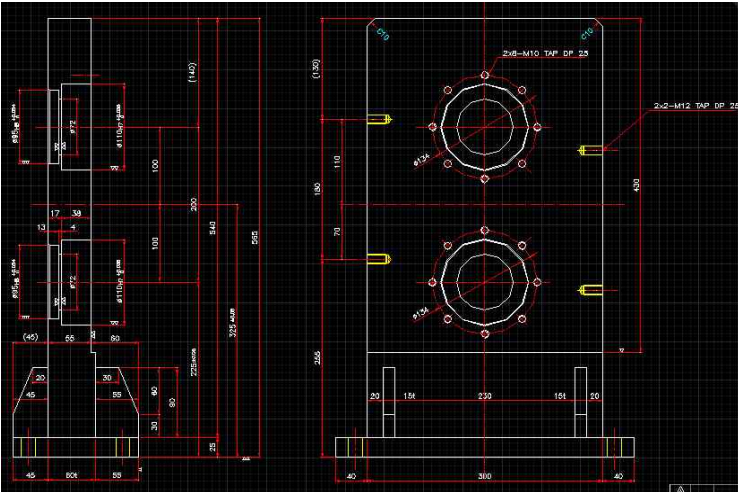
<Chopper 나이프>

<그림 2-12>

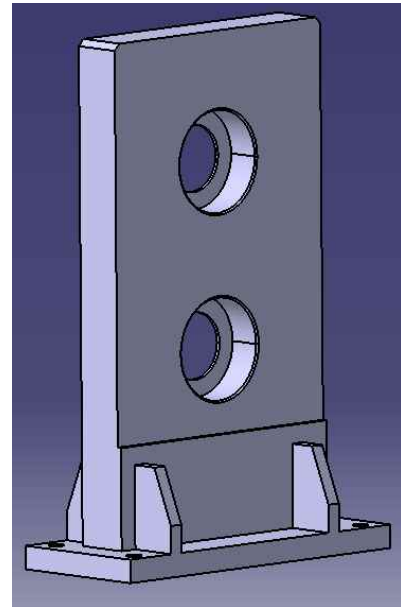
<그림 2-11>은 수정 후 설비의 CAD도면이다. 크기는 W×H×D 1087×990×450 이다. 입구와 출구의 크기를 기존 설비보다 크게 만들고 출구에 사각형의 구멍을 뚫음으로써 고압의 에어가 원활히 빠져 나갈 수 있도록 설계하였다. 업체 요구사항인 설비 크기 축소는 기존의 감속기를 이용하던 연결부를 타이밍벨트로 바꿔 해결하였다. 수정 전 가로 1516mm가 수정 후 1087mm로 감소하였다. 타이밍 벨트의 장점은 기어보다 가격이 싸고, 기존 기어로 연결하는 것보다 고속회전 시 소음과 진동이 적고 가공비가 적게 든다. 기어는 벨트보다 더 많은 양의 동력을 전달하지만 이 설비는 7.5마력으로 동력이 큰 편이 아니기 때문에 타이밍 벨트로 바꿔도 설비에 지장이 없다.

<그림 2-12>는 도면을 토대로 CATIA 모델링 한 그림이다.

4절 상세설계

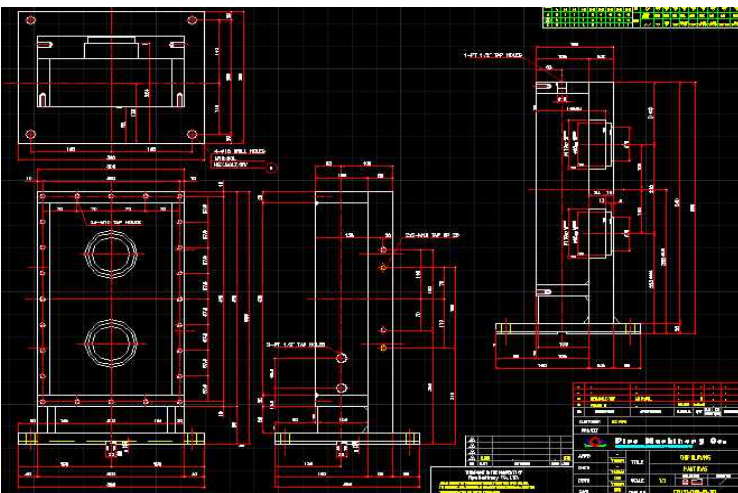


<그림 2-13>

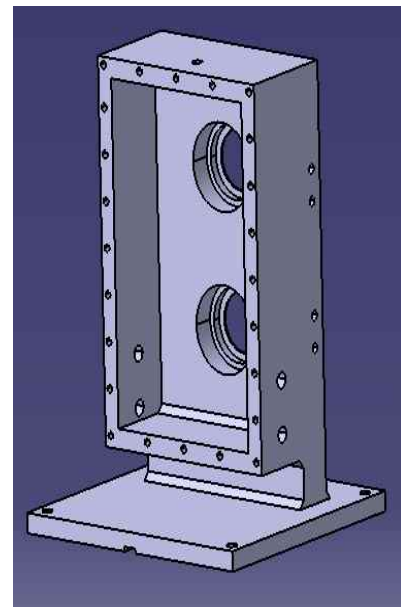


<그림 2-14>

위 <그림 2-13>, <그림 2-14>는 나이프를 지지해주는 기둥이다. <그림 2-12>에서 보았을 때 왼쪽에 위치한 부품이다. 위 부품에는 6212베어링×2, 오일 씰×2, 기어유가 들어간다.

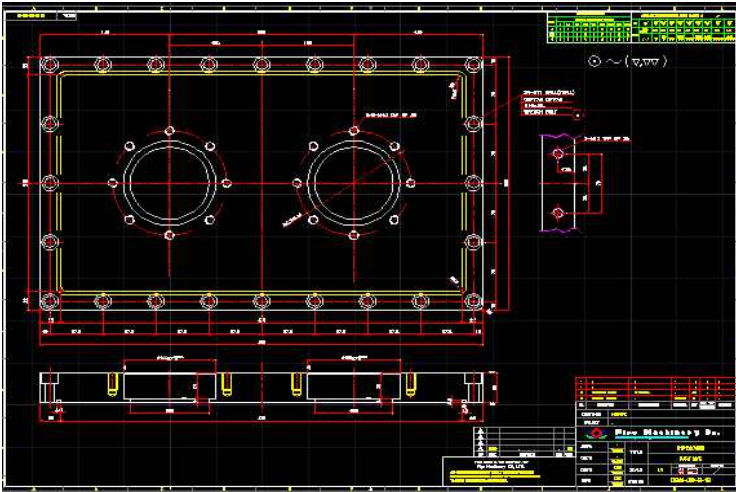


<그림 2-15>

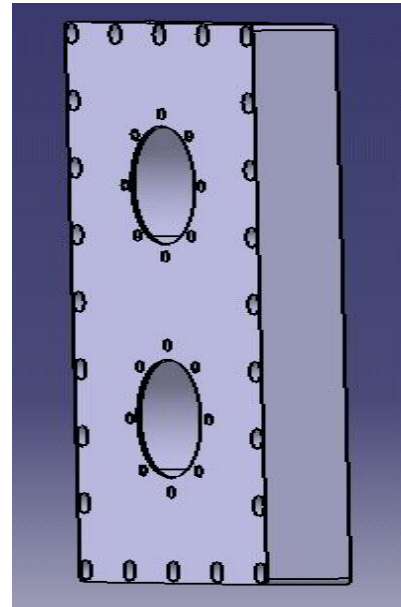


<그림 2-16>

위 <그림 2-15>, <그림 2-16>은 기어박스이다. 기어와 나이프가 들어간다. <그림 2-12>에서 보았을 때 오른쪽에 위치한 부품이다. 위 부품에는 기어×2, 6212베어링×2, 오일 씰×2, 기어유가 들어간다.

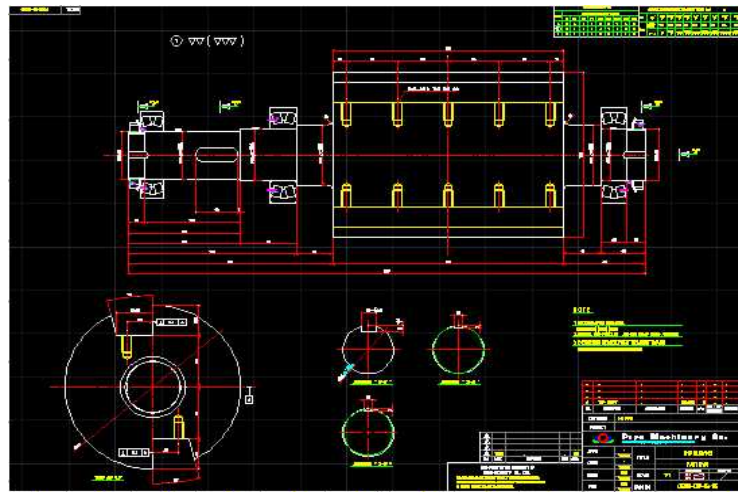


<그림 2-17>

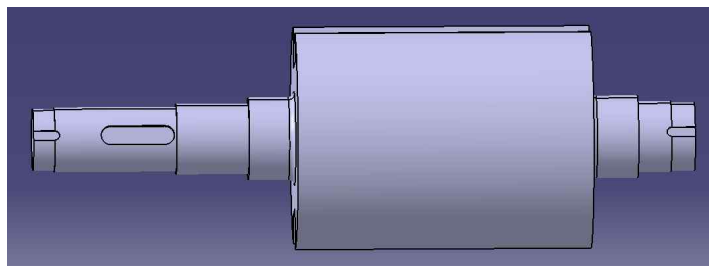


<그림 2-18>

위 <그림 2-17>, <그림 2-18>은 기어박스의 덮개이다. 볼트로 체결한다.

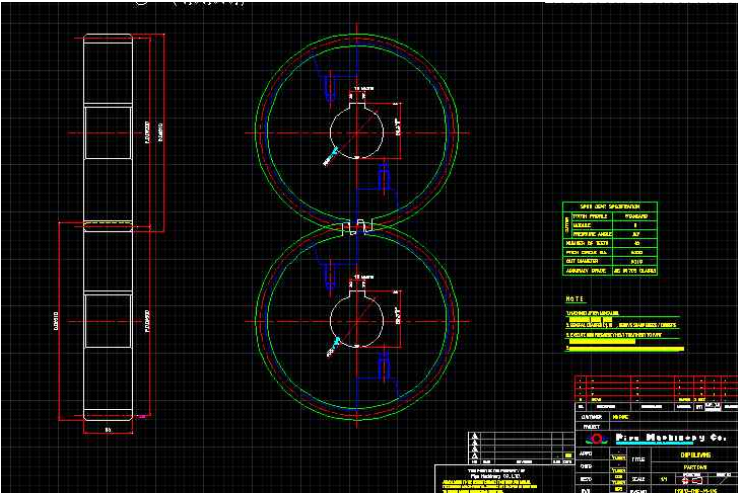


<그림 2-19>

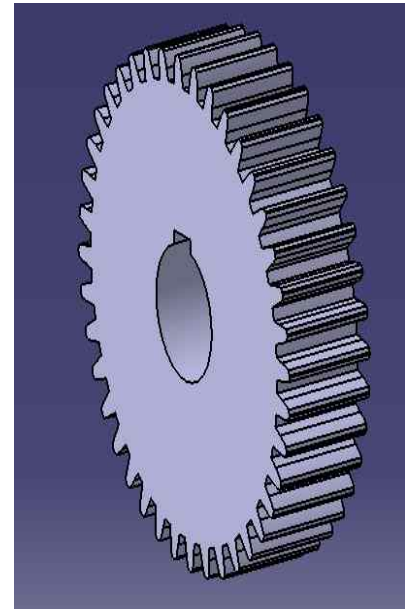


<그림 2-20>

위 <그림 2-19>, <그림 2-20>은 나이프 홀더이다. 소재는 SM45C, 칩 절단으로 인한 충격을 많이 받는 부품이므로 고주파열처리를 한다.

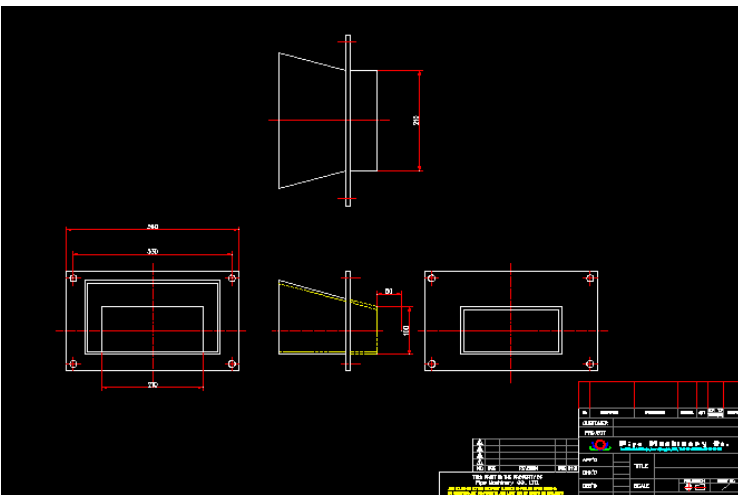


<그림 2-21>

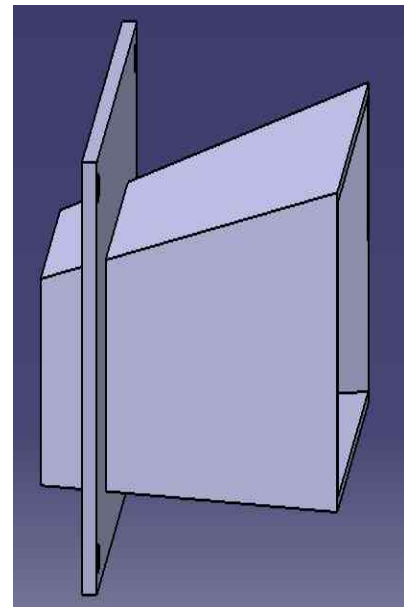


<그림 2-22>

위 <그림 2-21>, <그림 2-22>는 타이밍벨트에 전달된 동력으로 나이프를 돌려주는 기어이다. 소재는 SM45C, 외경 $\phi 210$ 피치직경 $\phi 200$ 이다. 기어가 맞물리기 때문에 지속적 충격이 있다. 그러므로 열처리를 함으로써 경도 및 강도를 높였다.

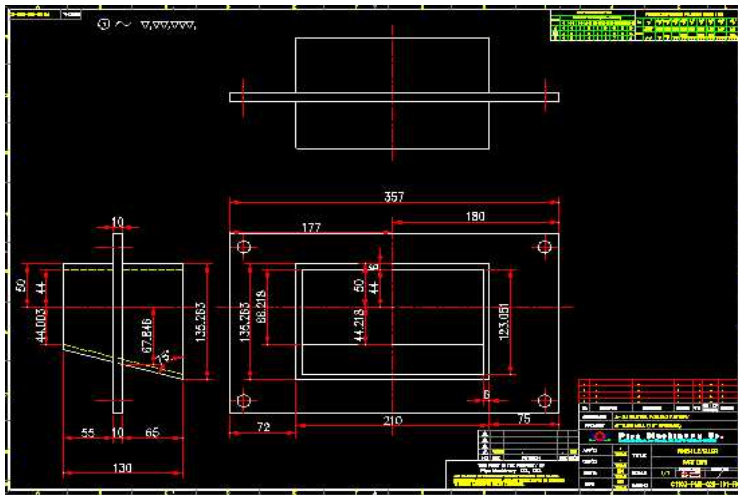


<그림 2-23>

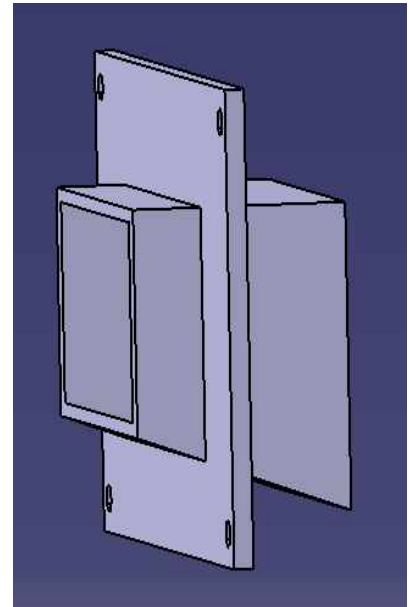


<그림 2-24>

위 <그림 2-23>, <그림 2-24>는 파이프 칩이 안으로 들어가는 입구이다. 기존 설비보다 입구를 넓혀 절삭유가 밖으로 새는 것을 방지한다.

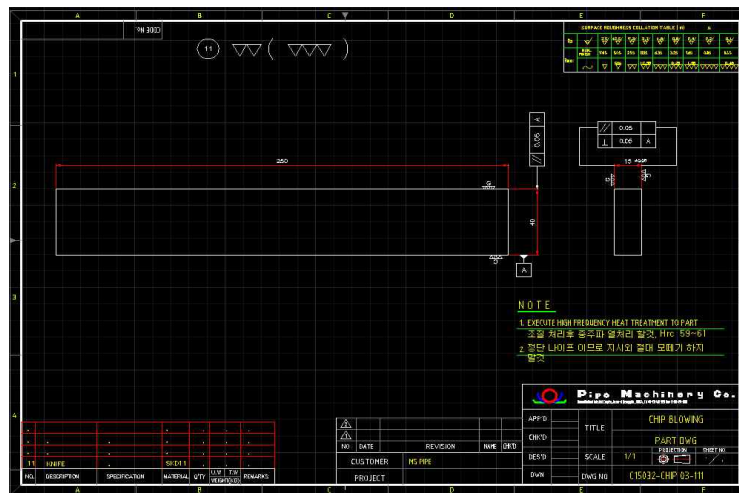


<그림 2-25>

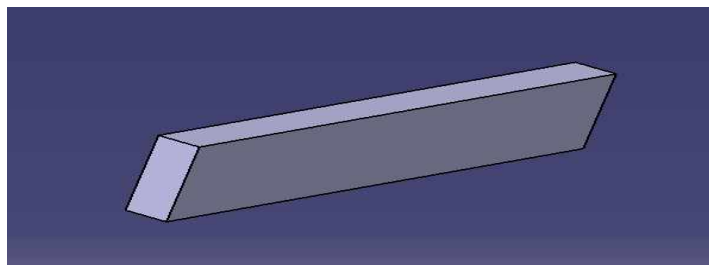


<그림 2-26>

위 <그림 2-25>, <그림 2-26>는 파이프 칩이 밖으로 나가는 출구이다. 출구를 넓혀 에어가 원활히 빠져 나갈 수 있도록 하였다.



<그림 2-27>



<그림 2-28>

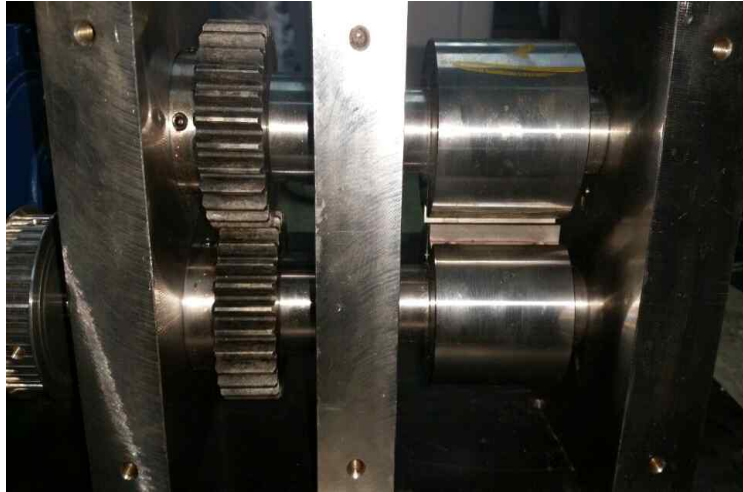
위 <그림 2-27>, <그림 2-28>는 나이프이다. 소재는 SKD11이고, 조질 처리 후 증주파열처리를 하여 강도와 경도를 높이고 연마가공을 하여 절삭력을 높였다.

제3장 제 작

제1절 공정도

제 작 공 정 도	제 작 공 정 해 석
<div style="text-align: center;">문제점 파악</div>	<p>우리 팀은 특성화 팀으로써 업체의 기술애로사항을 해결하는 것이 목표이므로 (주)MS파이프에 방문하여 기존설비의 문제점을 파악하였다.</p>
<div style="text-align: center;">해결방안 탐색</div>	<p>업체의 애로기술을 해결하기 위해 (주)경동에 방문하여 조언을 구하였다.</p>
<div style="text-align: center;">업체 협의</div>	<p>(주)경동에서 얻은 조언을 토대로 담당자와 협의 후 더 나은 방안으로 개선하였다.</p>
<div style="text-align: center;">설비 개선</div>	<p>파이프가 칩 절단기 안으로 들어가지 않도록 잡아주는 설비 설치, 절삭유의 와류 현상이 발생하지 않도록 칩 절단기의 설계 변경 & 설비 설치, 칩 절단기 크기 축소를 하였다.</p>
<div style="text-align: center;">설비 테스트</div>	<p>개선된 설비를 (주)MS파이프에서 테스트하였다.</p>
<div style="text-align: center;">설비 확인</div>	<p>미니어처 제작을 위해 (주)MS파이프에 방문하여 사용하고 있는 설비 확인하였다.</p>
<div style="text-align: center;">설계 조건 선정</div>	<p>미니어처의 축소비율결정 협의 및 모터선정을 하였다.</p>
<div style="text-align: center;">도면 제작</div>	<p>실제품의 도면을 바탕으로 1/3크기로 도면 제작하였다.</p>
<div style="text-align: center;">원재료 입고</div>	<p>제작을 위해 SM45C 구조용 탄소강과 베어링, 오일 썰, 타이밍벨트, 볼트, 너트를 구매하였다.</p>
<div style="text-align: center;">가공 및 조립</div>	<p>밀링가공 및 열처리를 하여 부품을 가공하였다. 기어와 나이프는 열처리를 하여 강도와 경도를 높였다.</p>
<div style="text-align: center;">평가</div>	<p>업체의 기술애로 점이 잘 개선되었으며 담당자 또한 만족하였다. 또한 미니어처도 실제 설비와 유사하게 제작하여 잘 작동하였다.</p>

2절 제작



<그림 3-1>

<그림 3-1>은 조립 전 사진이다. Knife와 Knife Holder, Gear 및 Column은 SL테크에서 조립하였다. 나머지 부품은 교내에서 조립하였다.



<그림 3-2>



<그림 3-3>

<그림 3-2>, <그림 3-3>은 베어링이 들어간 부분의 Cover를 조립하는 과정이다. 나사는 M6 육각 렌치 볼트로 조립하였다.



<그림 3-4>



<그림 3-5>

<그림 3-4>은 170XL 사이즈의 타이밍벨트이다. <그림 3-5>는 본체와 모터를 타이밍 벨트로 연결하는 사진이다.



<그림 3-6>



<그림 3-7>

<그림 3-6>, <그림 3-7>는 베이스와 본체를 결합하는 사진이다. 나사는 M6 육각 렌치 볼트를 사용하였다.



<그림 3-8>

<그림 3-8>는 베이스와 본체를 결합 완료한 사진이다. 모터와 본체가 타이밍 벨트로 잘 결합되었는지 확인 해보았다. 확인결과 문제없이 잘 작동하였다.



<그림 3-9>



<그림 3-10>

<그림 3-9>, <그림 3-10>은 Cover를 조립하는 사진이다. 나사는 M6 육각 렌치 볼트를 사용 하였다.



<그림 3-11>

위 <그림 3-11>은 최종 완성된 미니어처 사진이다.

제4장 시험 및 평가

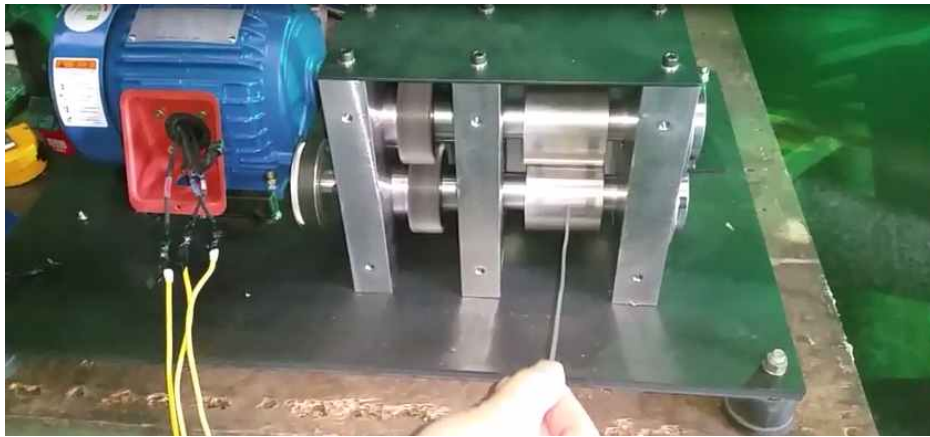
제1절 시험 요구조건

절단성 테스트를 위해 실제 설비와 유사하게 공기압을 이용하여 칩을 투입하여야 했으나 불가능하므로 손으로 금속 시편을 투입하여 절단성 테스트를 하였다. 실제 설비에 투입되는 칩의 길이가 가공되는 강관 파이프의 길이에 따라 달라지므로 금속 시편은 칩과 최대한 유사한 형태로 금속 시편 길이에 변수를 5cm씩 증가시켜 주었고, 한 시편 당 약 50번의 테스트를 실시하였다. 이때 RPM은 900으로 동일하기 때문에 잘리는 길이는 같을 것으로 예상된다.

제2절 문제점 분석 및 처리결과

실제 사용되는 설비에서 발생하는 문제점을 해결하는 것이 프로젝트의 목표였기 때문에 문제점을 해결 한 모형의 시험 결과에서는 오차나 기타 문제점이 발생하지는 않았다. 하지만 실제와 다르게 에어 컴프레서가 없고 절삭유를 넣는 설비가 없기 때문에 외관상 와류가 발생하였는지를 확인 하지 못하였다. 그리고 모형에 내부 공기를 배출하기 위한 구멍이 예상보다 작고 에어가 실제 설비만큼 완벽하게 빠져 나가지 않아 어느 정도 개선되었는지 실험을 할 수가 없었다. 이는 모형의 한계로 실제 상황을 완벽하게 구현하지 못해 발생하는 오차이다. 그러나 현재 업체에서 사용하고 있는 실제 설비 구동 결과는 와류가 생기지 않고 있음을 확인하였다.

제3절 시험 결과



<그림 4-1> 시편 투입 전



<그림 4-2> 시편 투입 시



<그림 4-3> 시편 절단 후

모형의 성능 확인을 위해 <그림 4-1>, <그림 4-2>, <그림 4-3>과 같이 시편 절단 테스트를 하였다. 금속 시편은 실제 강관 파이프의 소재와 같은 STKM 11A 소재로 되어 있으며 축소 모형으로 시험이 이루어지기 때문에 테스트 시편 역시 3~4m의 실제 칩이 아닌 10~40cm로 축소하여 실시하였다. (주)MS파이프에서 다양한 길이의 강관을 생산하기 때문에 위 실험도 다양한 길이의 시편으로 실험하였다.

시편 길이	절단 길이
10cm	4cm
15cm	4.3cm
20cm	4.6cm
25cm	4.8cm
30cm	5cm
35cm	5cm
40cm	5cm

<표 4-1> 시편 테스트 결과

<표 4-1>에서 볼 수 있듯이 테스트 결과 시편의 길이에 관계없이 모터의 RPM 값이 같으므로 절단되는 시편의 길이는 비슷하게 4~5cm 정도로 절단되었다. 시편 길이에 따라 절단 길이는 위의 <그림 4-3>에서 볼 수 있는 테스트 결과는 10cm의 시편을 투입하였을 때의 결과이다.

제5장 결론

제1절 결론

이번 기계 설계 프로젝트는 업체에서 실제 사용 중인 설비에서 발생하는 문제점을 파악하여 수정 및 보완의 과정을 거쳐 문제점을 해결하는 것이 목표였다.

첫 번째로 기존의 칩 절단기 구동 시 파이프가 설비 내로 들어가 설비가 파손되는 문제점이 있었다. 두 번째로 칩을 절단기 내부로 투입하기 위해 파이프 안에 쏘는 공기압과 절삭유의 와류로 인해 설비 외부로 절삭유가 유출되어 공장 내부가 지저분하게 되었다. 그로 인해 작업자가 매일 청소를 해야 했고, 작업자의 피로누적과 생산성이 떨어져 기업에 금전적 손실을 초래하는 문제가 발생되었다.

문제점을 해결하기 위한 목표로는 첫째, 파이프가 칩 절단기 안으로 들어가지 않도록 잡아주는 설비를 설치한다. 둘째, 와류 현상이 발생하지 않도록 칩 절단기의 설계 변경 및 설비를 설치한다. 또한 업체의 추가 요구 사항으로 설비 구동 시 발생하는 응력, 변위, 안전율 등을 해석하는 것이 추가 목표이다.

문제점을 해결하기 위해 파이프 제조 설비 제작 업체인 (주)경동을 찾아가 자문을 구하여 (주)MS 파이프와 의견 조율을 하였다. 그에 대한 결과는 다음과 같다.

1. 입구와 출구를 넓혀 Input, output을 원활하게 하고 절삭유가 유출되는 현상을 연구하여 방지하였다.
2. 설비 내부에 집진기를 설치하였다. 그 결과 에어가 집진기로 들어가는 효과가 생겨 절삭유가 외부로 유출되는 현상을 업체와 협력하여 방지하였다.
3. 입구와 출구를 넓히는 것 외에도 사각형 구멍을 위, 아래로 뚫어 output을 확장하여 문제점을 해결하였다.
4. 컨베이어 벨트를 통해 절단기로 이동하는 공정 과정에서 파이프를 정렬하는 철판을 설치하였다. 그 결과로 파이프가 정렬되어 파이프가 설비 내로 들어가지 않게 되고 파이프 파손 방지 뿐 아니라 설비 또한 파손을 방지하여 업체에서도 생산성 향상에 많은 도움이 될 것이라 말하고 많은 도움에 감사의 뜻을 전달받았다.

5. 모터와 나이프의 기어 연결부를 타이밍 벨트로 바꿨다. 수정 전 가로 1516mm가 수정 후 1087mm로 감소하였다. 이로 인해 설비의 형상 크기가 작아져 작업공간을 확보하고 또한 제작비용을 절감하였다. 타이밍 벨트의 장점은 기어보다 가격이 싸고, 기존 기어로 연결하는 것보다 고속회전 시 소음과 진동이 적고 가공비가 적게 든다. 기어는 벨트보다 더 많은 양의 동력을 전달하지만 이 설비는 7.5마력으로 동력이 큰 편이 아니기 때문에 타이밍 벨트로 바뀌도 설비에는 지장이 없었다.

그 결과 기존의 파이프 칩 절단기와 달리 파이프의 파손과 절삭유의 유출을 방지하였다는 점에서 설계의 목표를 달성하였다. 제품 설계를 하기 전 기존 설비를 CFX 프로그램을 통해 유체의 흐름을 정확히 해석하려 했으나 프로그램의 사용 미숙과 난이도가 높은 해석이기 때문에 해석하는데 어려움이 있어 포기하였다. 하지만 프로그램에 능숙하였으면 유체해석을 통해 기존 설비를 최적설계 하여 더 간단히 제작할 수 있었을 것이다.

제2절 총평

(주)MS파이프의 파이프 칩 절단기를 연구 개발하여, 설비 파손을 방지하였고 파이프의 파손을 방지하여 안정성이 확보되며 경제적으로 이득을 볼 수 있었다. 또한 절삭유의 유출을 막아 작업 공간이 청결해지게 되었으며 작업자의 능률이 올랐다. 그리고 모터 연결부의 크기가 줄어들어 설비의 크기가 감소하게 되어 작업공간을 확보 할 수 있었다. 그로인해 업체 담당자는 생산성이 증가하였고 기업의 이윤이 늘어날 것이라고 말해주었다.

문제점을 해결 한 후 제작을 하려 하였으나 (주)MS 파이프에 사용되는 실제 설비의 보완 제작 기간이 프로젝트 제작비용 지급시기와 맞지 않아 업체와 공동제작을 할 수 없어 모형을 만들어 제작비용을 효율적으로 사용하지 못해 아쉬운 점이 있었다.

또한 수업시간에 배운 공학적 지식과 CATIA, NFX와 같은 다양한 프로그램을 이용하여 문제를 해결 해보아서 좋았다. 실제 업체에서 이루어지는 공정 과정과 제조 과정 등을 배우고 업체에서 사용되는 설비를 직접보고 그 과정 중에서 발생하는 문제점을 설계 및 보완하는 좋은 기회가 되었다. 이를 통해 사회에 나가서 겪게 될 다른 업체와의 제작 시기 및 비용 등의 협의 시 겪게 될 애로 사항을 경험해보고 이를 해결하는 과정을 배울 수 있었고, 이러한 경험들이 앞으로의 사회생활에 큰 도움이 될 것이라 사료된다.

홍영식

: 기업의 애로기술을 해결하기 위해 기업을 방문하고 기업의 담당자와 미팅을 하는 등 사회생활에 도움이 되는 경험을 할 수 있어서 좋았다. 그리고 유종의 미를 거둔다는 말이 생각난다. 4년 동안 많은 조 과제를 하면서 팀장이라는 직위를 자주 맡아 왔지만 최종 조 과제인 설계프로젝트에서도 팀장을 맡아 팀과 팀원을 위해 책임감 있고 성실히 일을 잘 마무리 할 수 있어 뿌듯했다.

황 삼 열

: 설계 프로젝트를 하면서 업체방문도 하고 색다른 경험을 해볼 수 있어서 좋았다. 그리고 업체의 애로사항을 해결 해 줄 수 있어서 뿌듯하였고, 업체의 애로사항은 어떤 것들이 있는지, 어떻게 해결해야 하는지, 그리고 돈은 어떤 식으로 사용하고 보고서는 어떻게 써야 하는지를 알게 되어서 뜻 깊고 좋은 시간이었다.

김 효 경

: 개인과제나 다른 팀 프로젝트와는 달리 1년이라는 긴 시간동안 하는 팀 프로젝트로 무엇보다도 다른 사람과 함께 일을 할 때에 필요한 협동심을 기를 수 있어서 좋았다. 또한 실제로 사용하는 기계의 문제점을 파악하고 해결하며 업체 방문을 통해 의견을 나누고 조율하며 학교 수업으로는 배울 수 없는 경험을 할 수 있어서 좋았다.

박 성 주

: 설계 프로젝트에 임하게 되면서 팀의 소중함을 알게 되었다. 개개인마다 맡은 바에 소홀하지 않고 그 역할을 다해주어 저희 팀이 무사히 프로젝트를 마칠 수 있었다고 생각한다. 그리고 많은 것을 배워가는 것 같다. 기업의 애로사항을 받고 이를 해결하기까지 걸쳐간 많은 경험과 피드백을 받으며 어떻게 더 나은 방향으로 이를 이끌어 낼 수 있는지에 대해 배웠다. 또한 PPT 작성을 어떻게 해야 발표를 듣는 사람에게 잘 전달할 수 있는지와 보고서는 어떻게 작성해야 하는가에 대해 알게 되었다. 마지막으로 설계 프로젝트를 할 수 있어 너무 뜻 깊은 1년이란 세월을 투자 한 것 같다.

김 태 훈

: 서로 다른 환경에서 자라온 6명이 뭉쳐서 1년 동안 프로젝트를 한다고 했을 때 처음에는 순탄치 않을 거라고 생각했다. 그러나 서로가 조금씩 배려해가면서 남을 위하는 마음과 서로의 생각의 타협점을 찾는 방법 등 여러 가지를 배울 수 있었다. 중간에 순탄치 않은 과정들이 있었지만 선배와 교수님의 조언을 바탕으로 원만하게 해결 할 수 있었다. 다른 것 보다 모르는 것을 마주했을 때 이제는 두려움보다는 자신감을 가지고 임할 수 있을 것 같아 설계프로젝트라는 1년이란 시간이 의미 있는 시간이 되었다.

최 은 율

: 학교를 다니는 4년 동안 수많은 팀 프로젝트들을 해왔지만 설계 프로젝트라는 장기간 이루어지는 프로젝트를 하면서 어려움도 많았고 예상하지 못했던 문제들도 많이 겪을 수 있었다. 이를 통해 다양한 경험을 할 수 있었고 실제 업체들 간에 이루어지는 공정 과정들이나 문제를 해결하는 과정들 등 새로운 사실들도 많이 깨달을 수 있었다. 또한 설계 프로젝트를 진행하는 동안 조원들 간의 화합의 중요성을 느낄 수 있어 많은 것을 느낄 수 있는 시간이었다.

[참고문헌]

- [1] 홍장표, 2014, 『기계설계 이론과 실제』, 교보문고
- [2] 이석순, 황연진, 김효진, 2013, 『예제로 배우는 CATIA V5』, 도서출판과학기술
- [3] 다솔유캠퍼스, 2015, 『기계 Auto Cad-2D 활용서』, 예문사

[참고사이트]

- [1] (주)MS파이프 <http://www.mspipe.co.kr>
- [2] (주)경동 http://www.saws.co.kr/~ftp_saws/khtml/main.php
- [3] 한국미스미 <http://kr.misumi-ec.com>
- [4] KS표준열람서비스 <https://standard.go.kr/KSCI>

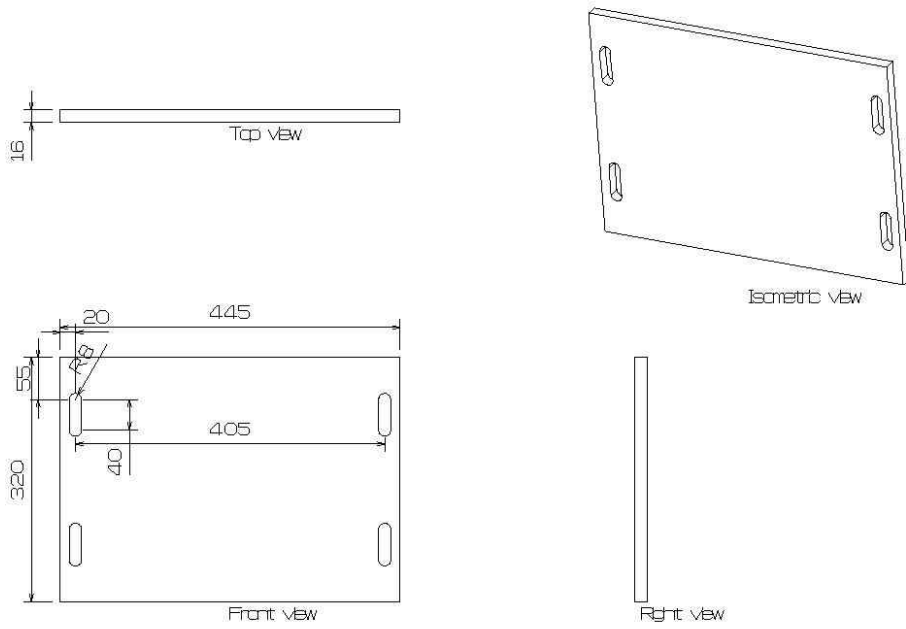
[부록]

[별지 제11호 서식]

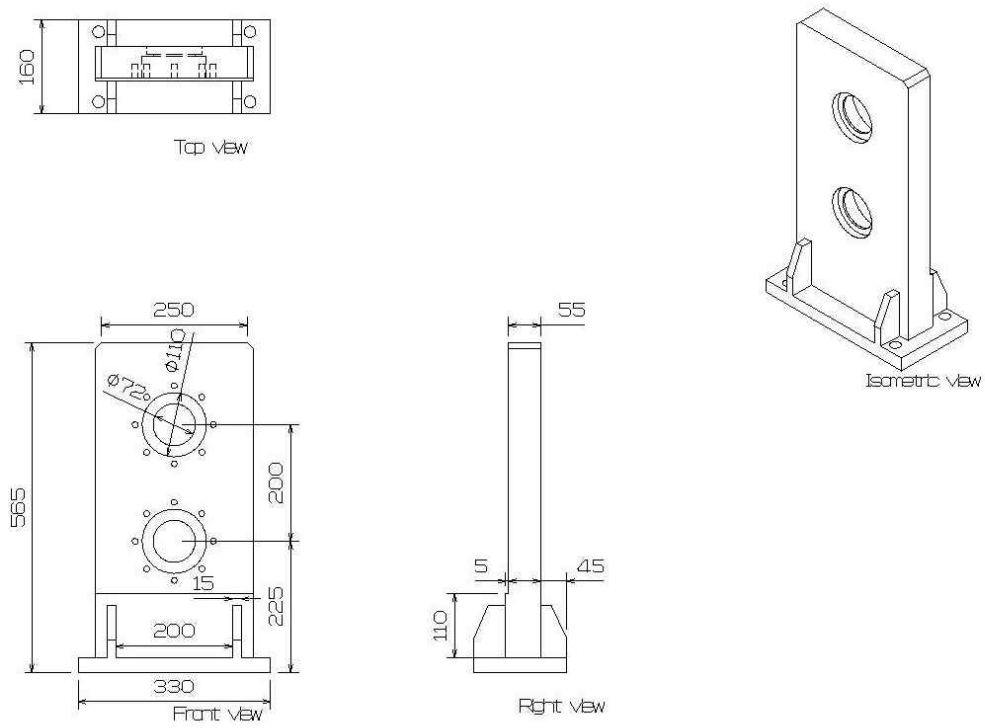
세금계산서		(공급받는자 보관용)		책번호		권		호																		
				일련번호		-																				
공급 받는 자	등록번호	504-33-71650			등록번호	515-82-02603																				
	상호 (법인명)	에스엘테크		상호 (법인명)	대구테크고		총력플																			
	사업장 주소	대구광역시 북구 팔달북로8길 64-1 (노은동37)			사업장 주소	경북 경산시 진량읍대구대20																				
	사업태	제조 서비스	판매 서비스	정보 통신	사업태	경영리.부원		종목 특고, 임대																		
작성	공급가액				세액				비고																	
년	월	일	공수	백	십	오	천	백	십	만	천	백	십	일	십	억	천	백	십	만	천	백	십	일		
2016	2	23	④	-	-	-	3	1	8	1	8	1	8							3	1	8	1	8	2	
월	일	품	목	규	격	수	량	단	가	공급가액		세액		비고												
		weld chip blowing								3,181,818		318.182														
합계금액		현금		수표		어음		외상미수금		이금액을		영수		합												
₩3,500,000												④														

22226-28131일 '96.3.27승인

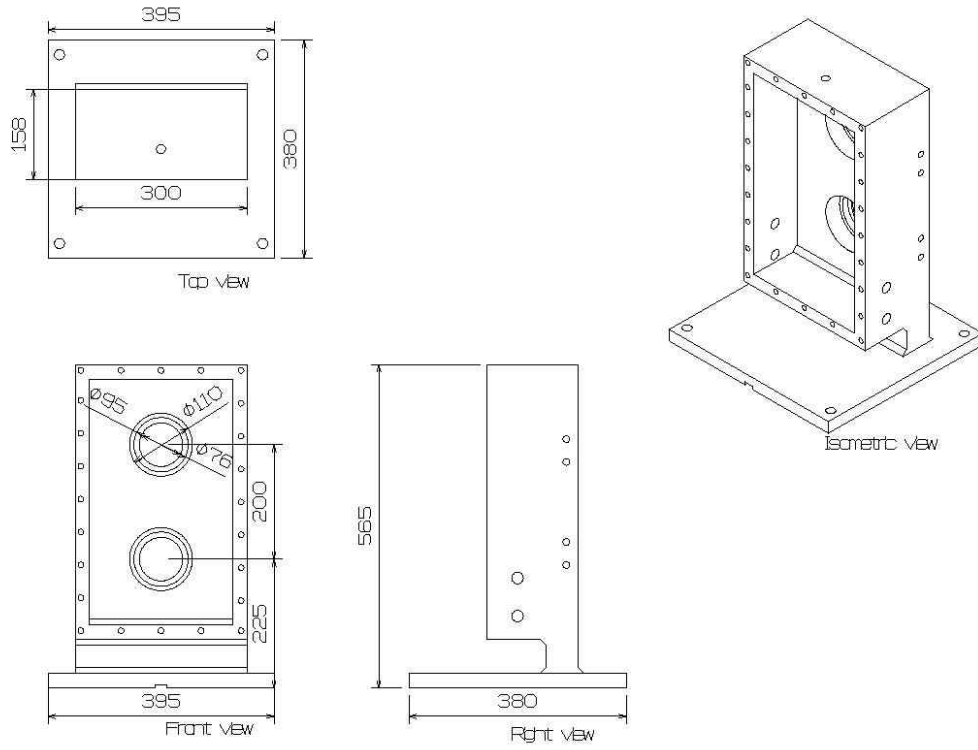
Base Plate



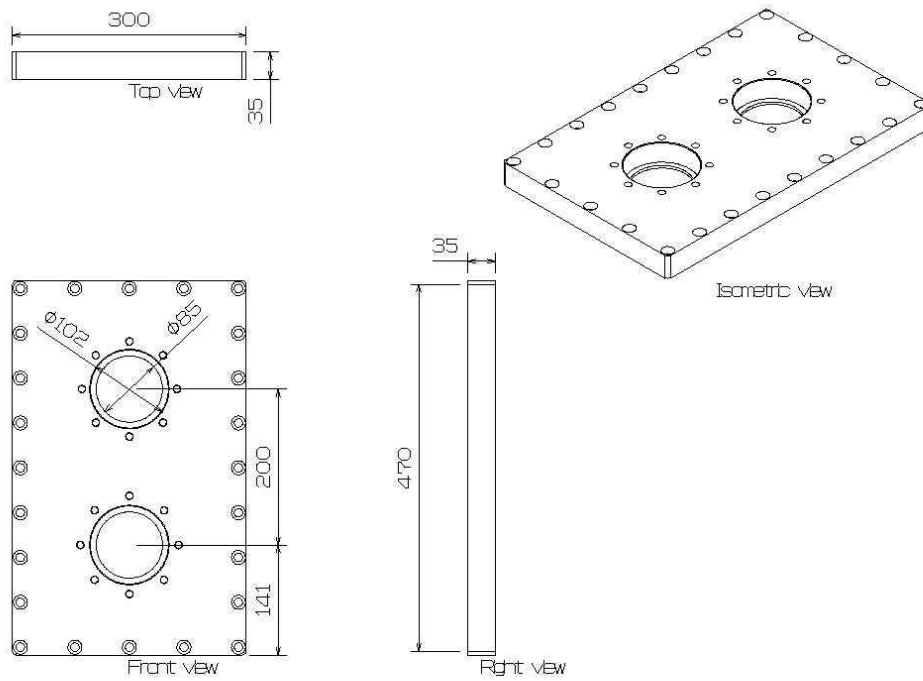
Chopper Column



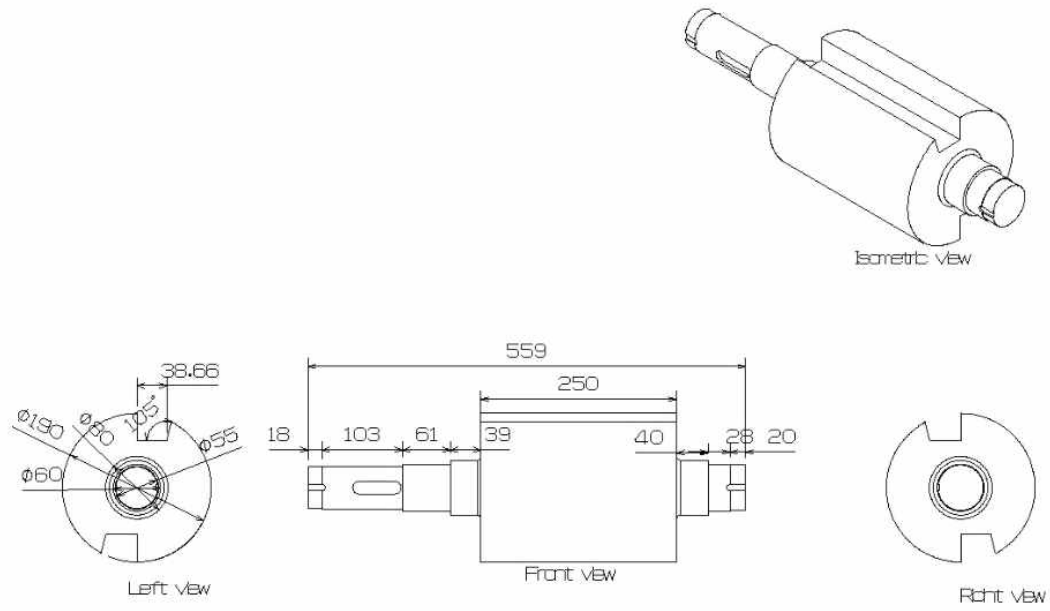
Gear Box



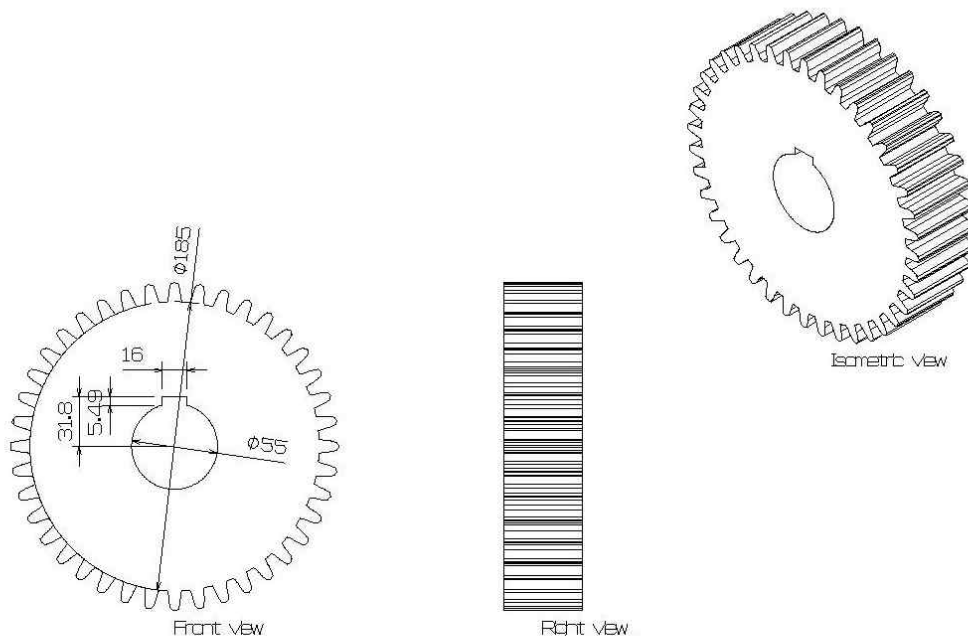
Gear Box Case



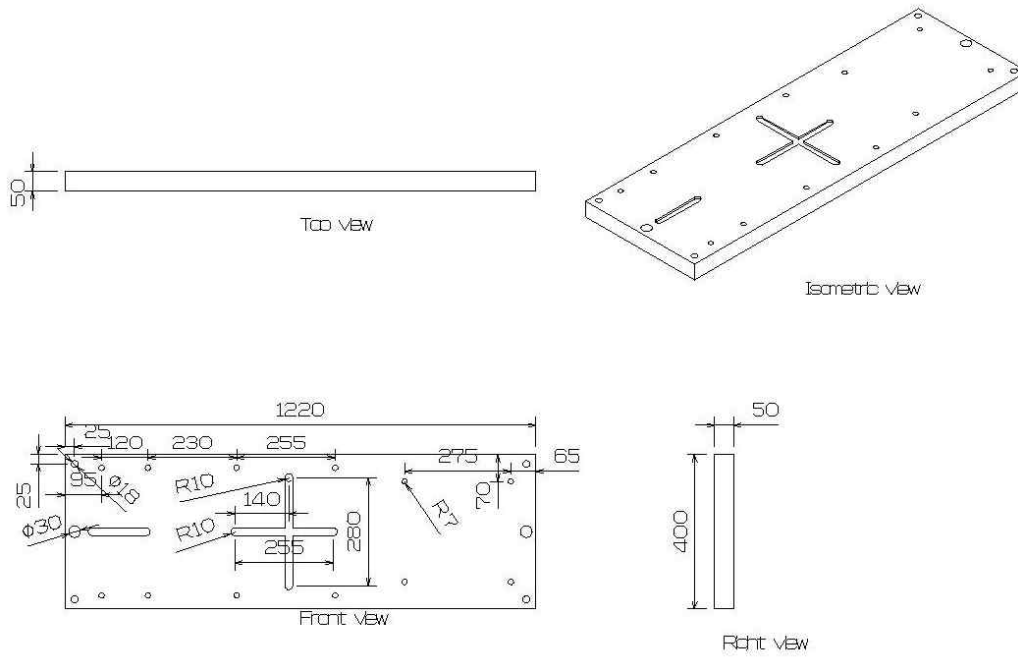
Knife Holder



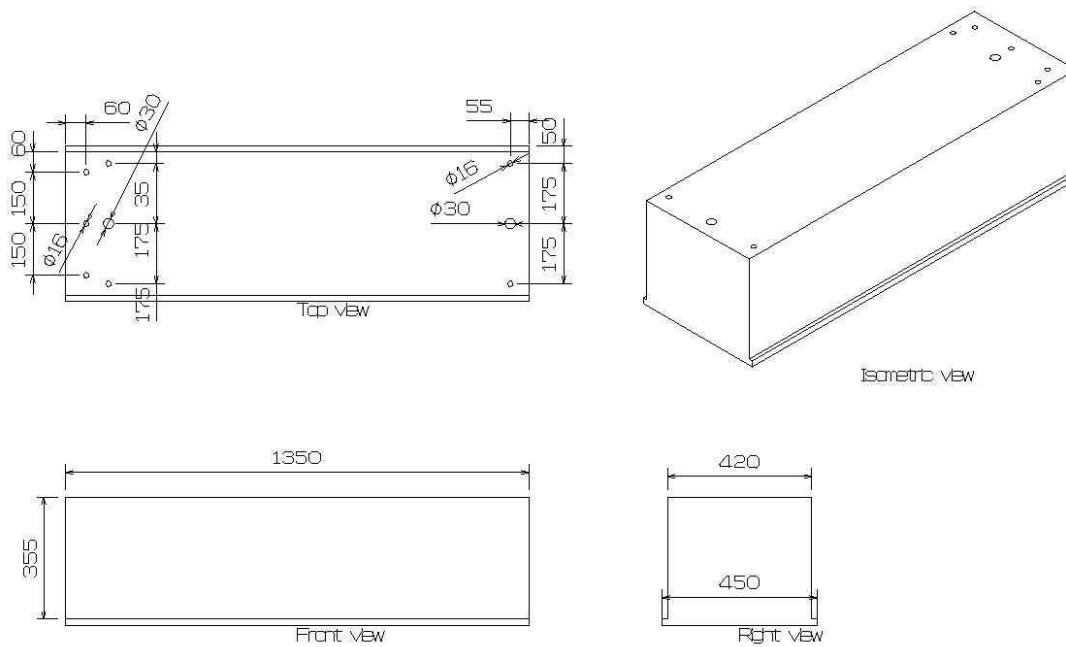
Gear



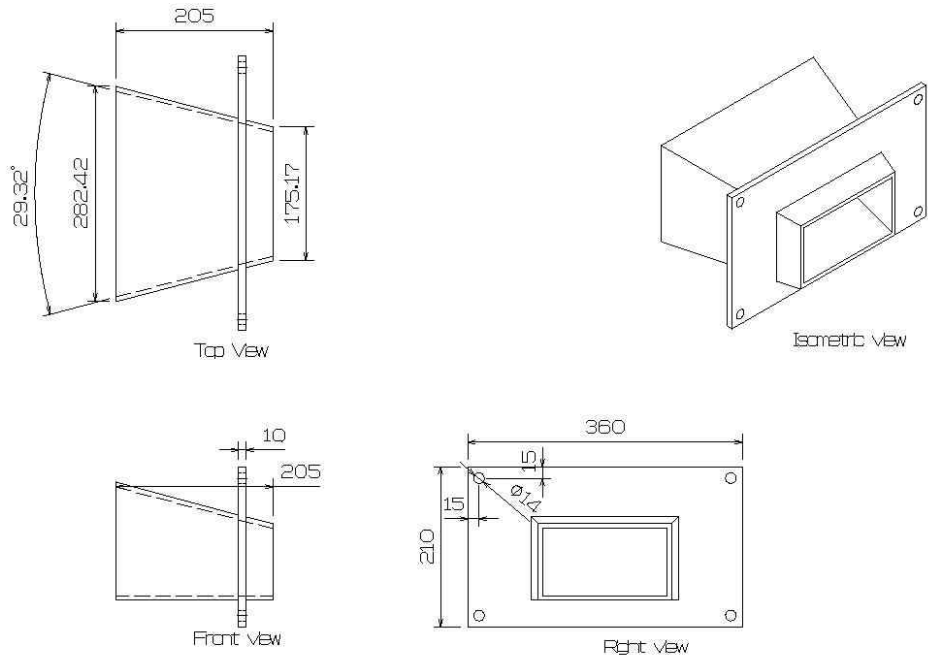
Base Plate



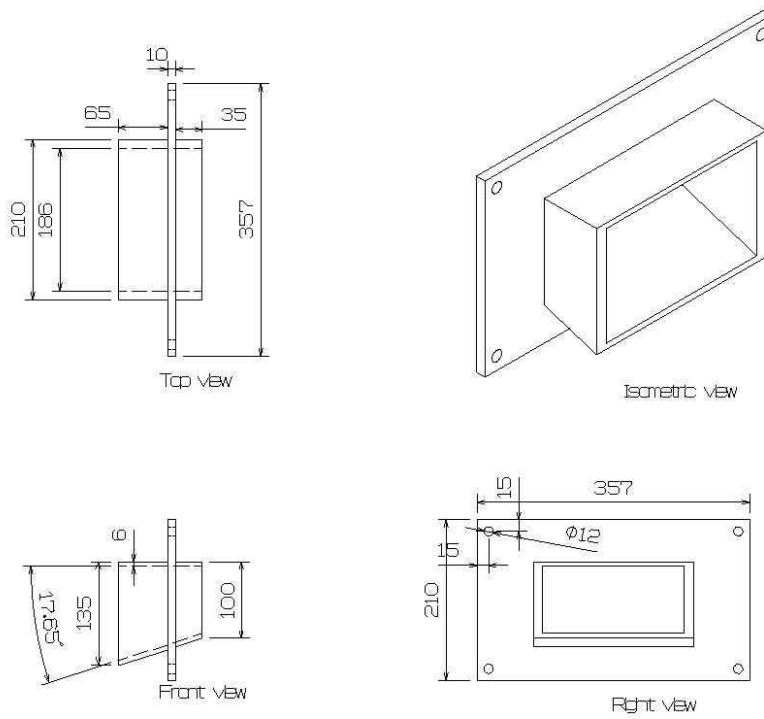
Base



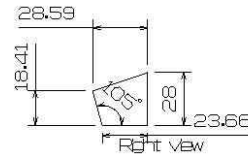
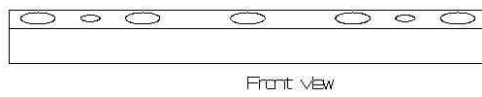
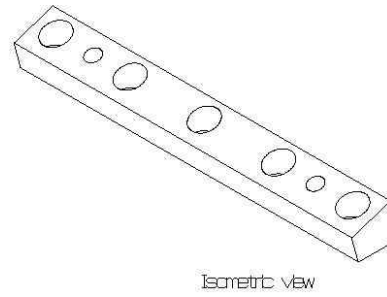
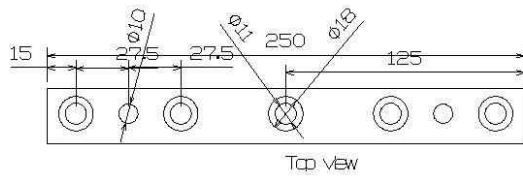
Chopper Entrance



Chopper Exit



Knife Holder Block



Knife

